



swisscom

Empfehlung zum Umgang mit analogen Faxgeräten mit Smart Business Connect

Zweck dieses Dokumentes:

Das vorliegende Dokument erklärt, wie analoge Faxgeräte in einem All IP Netz und dem Produkt **Smart Business Connect** eingesetzt werden können.

Zielgruppe:

Privat- und Geschäftskunden (KMU), die **Smart Business Connect** für Telefonanlagen vor Ort (Trunk) oder mit einer virtuellen Telefonanlage (Hosted) nutzen und ein analoges Faxendgeräten einsetzen möchten.

Swisscom Empfehlung:

Swisscom empfiehlt grundsätzlich die analogen Faxgeräte bei einem Wechsel auf einen IP-Telefonie Anschluss durch reine digitale Services zu ersetzen wie beispielsweise das Versenden von Dokumenten über sichere E-Mail-Lösungen, COMBOX@pro oder in naher Zukunft über sogenannte Fax-over-the-Cloud-Services.

Muss ein analoges Faxgerät eingesetzt werden, dann gilt zu beachten, dass Swisscom keine Funktionsgarantie für die Übertragung von Faxen abgeben kann. Die Gründe dazu liegen in den vielseitigen Parametern des IP-Netzwerkes, die netz- und standortabhängig sind und eine Fax-Funktion beeinflussen können.

Faxgerät mit Smart Business Connect für Telefonanlagen vor Ort (Trunk):

Wird ein analoges Faxgerät direkt an eine Telefonanlage (TVA) angeschlossen, dann ist das Risiko gross, dass eine Faxübertragung abbricht oder fehlerhaft wird. Abhilfe und Swisscom Empfehlung:

Ein analoges Faxgerät muss bei Smart Business Connect immer an ein ATA-Port vom Router Centro Business oder einer Mediatrix-ATA-Box angeschlossen werden.

Der Router Centro Business bietet zwei integrierte ATA-Ports.

Swisscom hat zwei Mediatrix-ATA-Boxen im Portfolio:

- 4102 mit zwei ATA-Ports
- 4116 mit 16 ATA-Ports

Wichtig: Dazu wird ein zusätzliches kostenpflichtiges Hosted Kommunikationspaket benötigt. Wir empfehlen ein Kommunikationspaket "Basic", je nachdem wie oft und in welche Regionen ein Fax versendet wird eines der folgenden Kommunikationspakete:

- Hosted Basic Minutentarif Fr 9.- / Mt
- Hosted Basic Schweiz Fr 19.- / Mt
- Hosted Basic International Fr 29.- / Mt

Grafische Übersicht zu Swisscom Empfehlung **Smart Business Connect** für Telefonanlagen vor Ort (**TRUNK**):

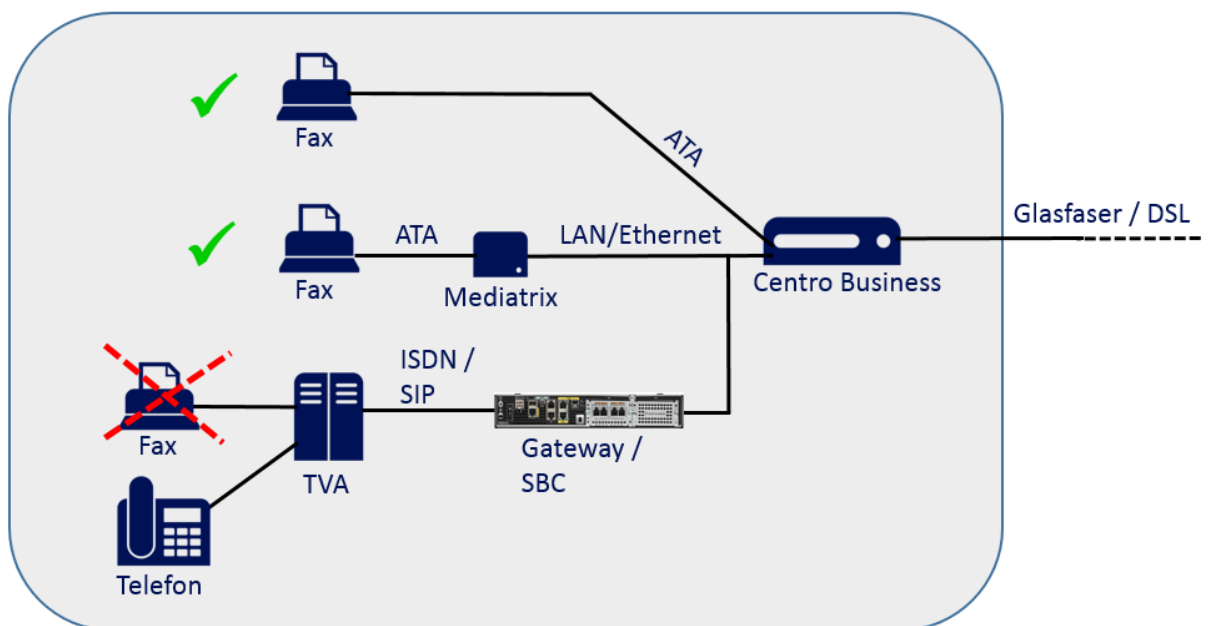


Bild 1: Smart Business Connect für Telefonanlagen vor Ort (Trunk) und analogem Faxgerät

Faxgerät mit Smart Business Connect mit einer virtuellen Telefonanlage (Hosted):

Bei Hosted ist der Einsatz eines analogen Faxgerätes einfach: Das Faxgerät wird entweder direkt an einen Centro Business angeschlossen oder über eine Mediatrix ATA-Box. Beide Varianten sind technisch betrachtet gleichwertig.

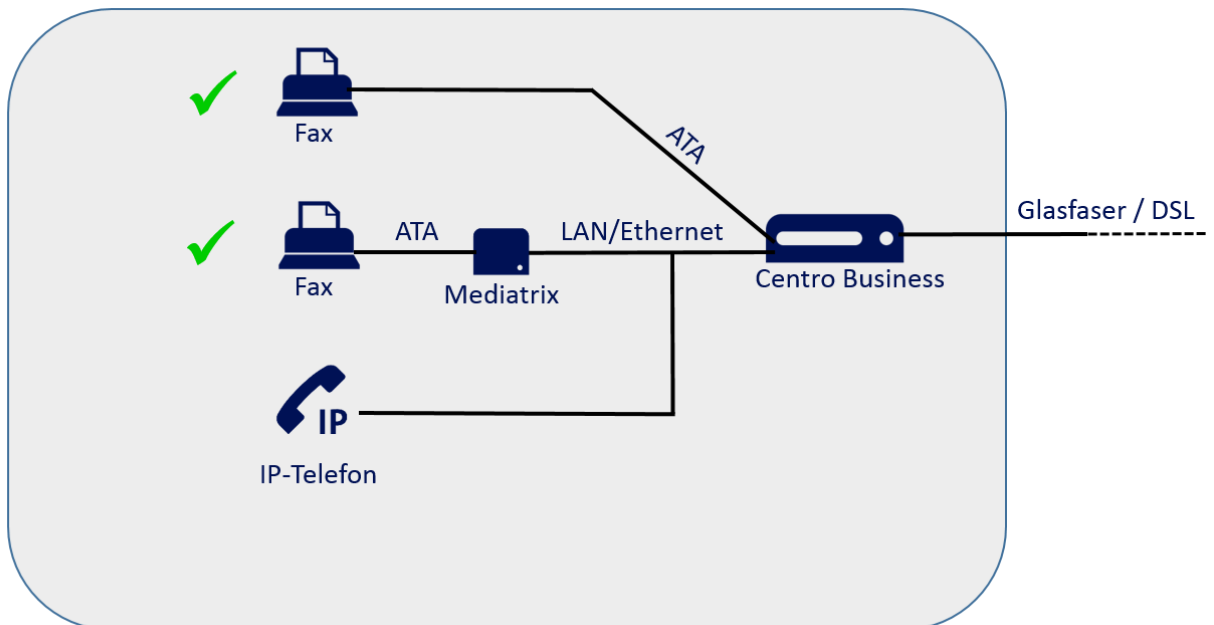


Bild 2: Smart Business Connect mit einer virtuellen Telefonanlage (Hosted) und analogem Faxgerät

Trouble-Shooting: Analoge Faxgeräte an All-IP Netzwerken

Sollte ihr analoges Faxgerät bei einer Übertragung über All-IP nicht mehr einwandfrei funktionieren, dann nehmen Sie bitte am Gerät folgende Einstellungs-Änderungen vor:

- a) Reduzierung der Übertragungsgeschwindigkeit z.B. von 14400 bps auf 9600 bps. Dieser Parameter wird z.B. "TX Start Speed" und "RX Start Speed" genannt.
- b) Schalten Sie die Fehlerkorrektur aus: ECM (Error Correction Mode) auf "Aus" stellen.